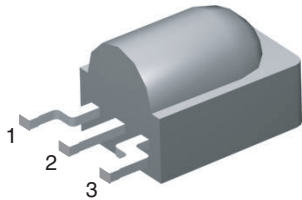
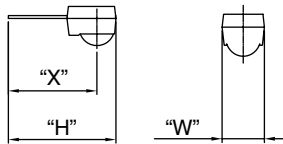


用于远程控制系统的红外（IR）接收器模块



19790



20244

特点

- 符合 RoHS 2002/95/EC 及 WEEE 2002/96/EC

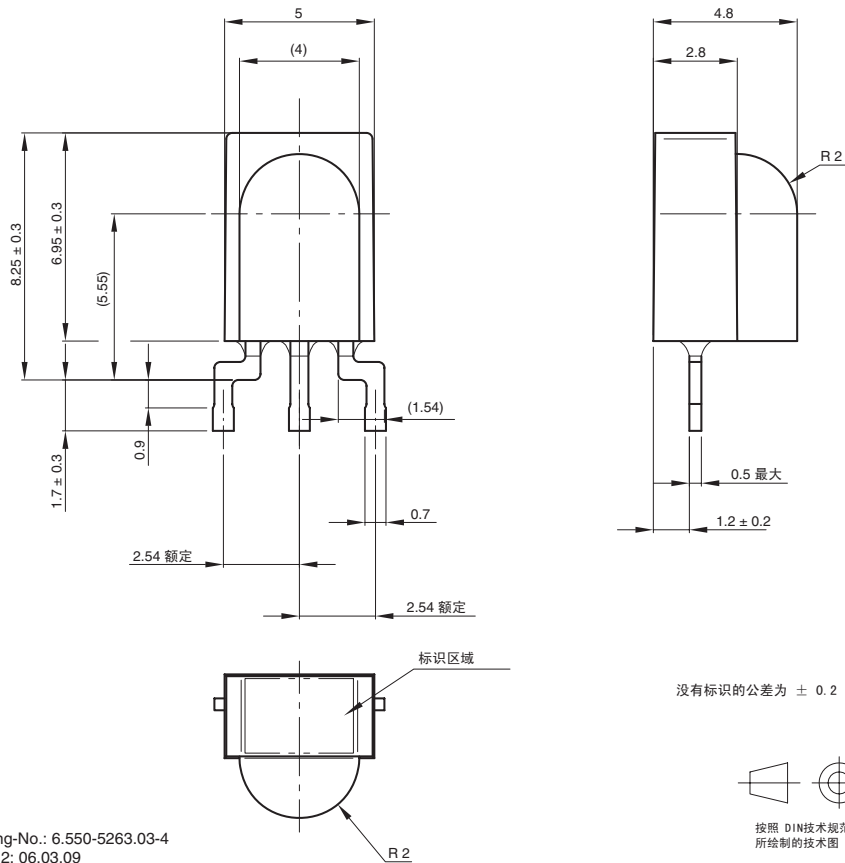

可用于：

- TSOP58...
- TSOP59...
- TSOP38....
- TSOP39...
- TSOP98...


RoHS
COMPLIANT

名称	透射光轴 (X)	视图	类型	高度 (H)	宽度 (W)	深度 (D)
DB1	7.25		短引脚	9.95	5	

机械尺寸 毫米


 Drawing-No.: 6.550-5263.03-4
 Issue: 2; 06.03.09
 19791

DB1

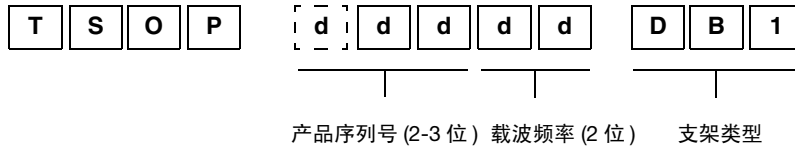


Vishay Semiconductors 用于远程控制系统的红外 (IR) 接收器模块

包装尺寸 毫米

DB1 采用防静电塑料袋包装，所以没有给定的尺寸。

订货信息



注释

d = " 数位 ", 请参照前页可用序列号列表来生成有效的产品号码。

例如 : TSOP58238DB1

包装数量

- 每袋 500 件
- 每箱 6 袋